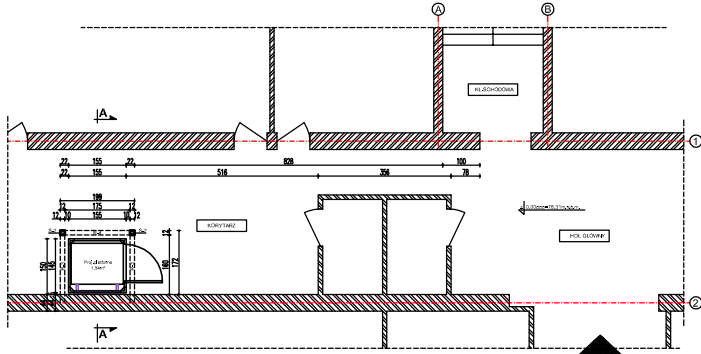


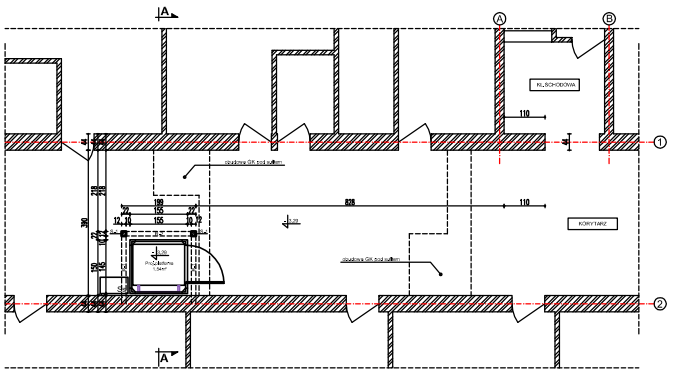
Legenda:
 - linie przerywane - ściany zewnętrzne
 - linie ciągłe - ściany wewnętrzne
 - linie kropki-kreski - drzwi
 - linie kropki-kreski z łukiem - okna
 - linie kropki-kreski z łukiem i kropkami - drzwi przesłony
 - linie kropki-kreski z łukiem i kropkami z łukiem - drzwi przesłony z oknem
 - linie kropki-kreski z łukiem i kropkami z łukiem i kropkami z łukiem - drzwi przesłony z balkonem

PROJEKTOWA BIURO INŻYNIERSTWA I ARCHITECTURY	
Biuro Inżynierstwa i Architektury	
ul. Piłsudskiego 10, 20-000 Katowice	
tel. 71 73 12 12 12	
www.biuropiastka.pl	
PRACOWNIA PROJEKTOWA - DZIAŁOWA	
ul. Piłsudskiego 10, 20-000 Katowice	
tel. 71 73 12 12 12	
www.biuropiastka.pl	
RZUT PIĘTRA	
04	
1:50	
10.10.2024	
10.10.2024	
10.10.2024	



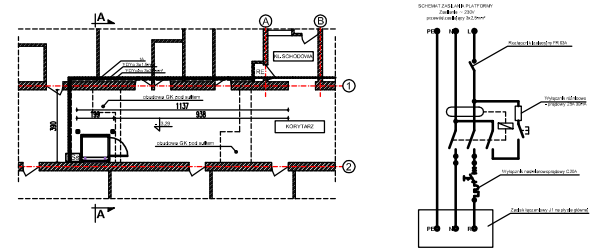
Legenda:
 - linie przerywane - ściany zewnętrzne
 - linie ciągłe - ściany wewnętrzne
 - linie kropki-kreski - drzwi
 - linie kropki-kreski z łukiem - okna
 - linie kropki-kreski z łukiem i kropkami - drzwi przesłony
 - linie kropki-kreski z łukiem i kropkami z łukiem - drzwi przesłony z oknem
 - linie kropki-kreski z łukiem i kropkami z łukiem i kropkami z łukiem - drzwi przesłony z balkonem

PROJEKTOWA BIURO INŻYNIERSTWA I ARCHITECTURY	
Biuro Inżynierstwa i Architektury	
ul. Piłsudskiego 10, 20-000 Katowice	
tel. 71 73 12 12 12	
www.biuropiastka.pl	
PRACOWNIA PROJEKTOWA - DZIAŁOWA	
ul. Piłsudskiego 10, 20-000 Katowice	
tel. 71 73 12 12 12	
www.biuropiastka.pl	
RZUT PARTERU	
03	
1:50	
10.10.2024	
10.10.2024	
10.10.2024	



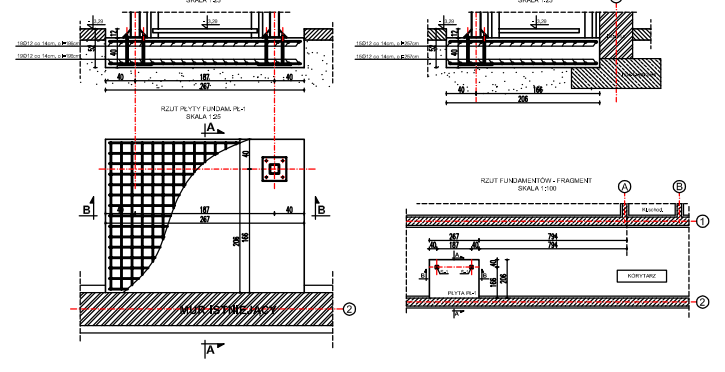
Legenda:
 - linie przerywane - ściany zewnętrzne
 - linie ciągłe - ściany wewnętrzne
 - linie kropki-kreski - drzwi
 - linie kropki-kreski z łukiem - okna
 - linie kropki-kreski z łukiem i kropkami - drzwi przesłony
 - linie kropki-kreski z łukiem i kropkami z łukiem - drzwi przesłony z oknem
 - linie kropki-kreski z łukiem i kropkami z łukiem i kropkami z łukiem - drzwi przesłony z balkonem

PROJEKTOWA BIURO INŻYNIERSTWA I ARCHITECTURY	
Biuro Inżynierstwa i Architektury	
ul. Piłsudskiego 10, 20-000 Katowice	
tel. 71 73 12 12 12	
www.biuropiastka.pl	
PRACOWNIA PROJEKTOWA - DZIAŁOWA	
ul. Piłsudskiego 10, 20-000 Katowice	
tel. 71 73 12 12 12	
www.biuropiastka.pl	
RZUT PIWNIC	
02	
1:50	
10.10.2024	
10.10.2024	
10.10.2024	



Legenda:
 - linie przerywane - przewody
 - linie kropki-kreski - wyłączniki
 - linie kropki-kreski z łukiem - gniazda
 - linie kropki-kreski z łukiem i kropkami - gniazda z wyłącznikami

PROJEKTOWA BIURO INŻYNIERSTWA I ARCHITECTURY	
Biuro Inżynierstwa i Architektury	
ul. Piłsudskiego 10, 20-000 Katowice	
tel. 71 73 12 12 12	
www.biuropiastka.pl	
PRACOWNIA PROJEKTOWA - DZIAŁOWA	
ul. Piłsudskiego 10, 20-000 Katowice	
tel. 71 73 12 12 12	
www.biuropiastka.pl	
INSTALACJE ELEKTRYCZNE - ZASILANIE	
E-01	
1:100	
10.10.2024	
10.10.2024	
10.10.2024	

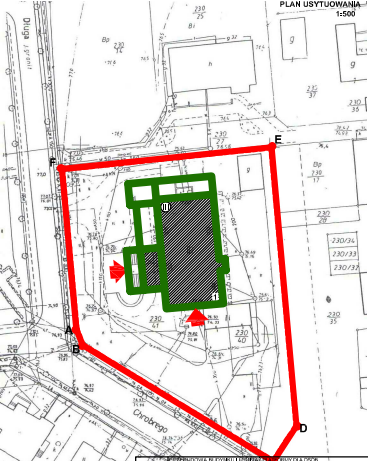


UWAGI:
 1. Beton B-20
 2. Siatka S102 i A113 34G5.
 3. Ciężka żłobienia w fundamentach 5cm.
 4. Rozpiętą płytę fundamentową dyktować od zewnętrznych fundamentów.
 5. W płycie PL-1 zakotwić śruby do montażu podłogowy słupów słabych.
 6. PL-1 - para fundamentowa, żelbetowa, grubość, zmieniona dołem góra, koździwo szerokość 20x20 cm 14cm.

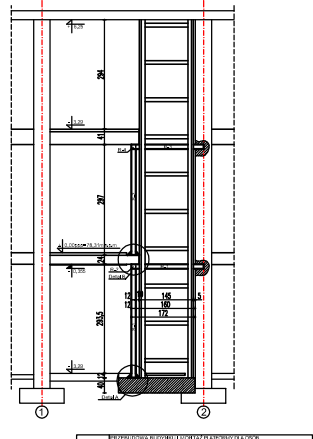
PROJEKTOWA BIURO INŻYNIERSTWA I ARCHITECTURY	
Biuro Inżynierstwa i Architektury	
ul. Piłsudskiego 10, 20-000 Katowice	
tel. 71 73 12 12 12	
www.biuropiastka.pl	
PRACOWNIA PROJEKTOWA - DZIAŁOWA	
ul. Piłsudskiego 10, 20-000 Katowice	
tel. 71 73 12 12 12	
www.biuropiastka.pl	
RZUT FUNDAMENTÓW	
06	
1:50	
10.10.2024	
10.10.2024	
10.10.2024	

Obszar: ZBĄSZYNEK
 Gmina: Zbąszynek
 Działka nr 23041 - wg zasięgu

Mapa do celów projektowych wykonana na podstawie mapy zasadniczej w skali 1:500 sporządzonej w GZDZP w Świdawie. Skala mapy w skali 1:500 nr 421.424.1844.



PROJEKTOWA BIURO INŻYNIERSTWA I ARCHITECTURY	
Biuro Inżynierstwa i Architektury	
ul. Piłsudskiego 10, 20-000 Katowice	
tel. 71 73 12 12 12	
www.biuropiastka.pl	
PRACOWNIA PROJEKTOWA - DZIAŁOWA	
ul. Piłsudskiego 10, 20-000 Katowice	
tel. 71 73 12 12 12	
www.biuropiastka.pl	
PLAN USTYLIOWANIA	
01	
1:500	
10.10.2024	
10.10.2024	
10.10.2024	



PROJEKTOWA BIURO INŻYNIERSTWA I ARCHITECTURY	
Biuro Inżynierstwa i Architektury	
ul. Piłsudskiego 10, 20-000 Katowice	
tel. 71 73 12 12 12	
www.biuropiastka.pl	
PRACOWNIA PROJEKTOWA - DZIAŁOWA	
ul. Piłsudskiego 10, 20-000 Katowice	
tel. 71 73 12 12 12	
www.biuropiastka.pl	
PRZEKROJE A-A	
05	
1:50	
10.10.2024	
10.10.2024	
10.10.2024	

1. Przed rozpoczęciem robót wykonać odkrywkę, zlokalizować i zainstalować płyty stopowe, sprawdzić założone wymiary wysokości i kąta.
 2. Określić pokładzie spływu - lokalizować tak aby środek dopływającego szczytu był symetryczny w stosunku do osi budynku.
 3. Opisać strumień na ogólnym wykonaniu po opisanym strumieniu w narożnikach wstawiających tyłków, rąbeków, płytek - opisać o "głowy" śnieg.
 4. Fragmenty strumienia należy ocieplić przy użyciu poliuretanu.
 5. Zapisać się używać materiałów recyklingowych lub innych ekologicznych.