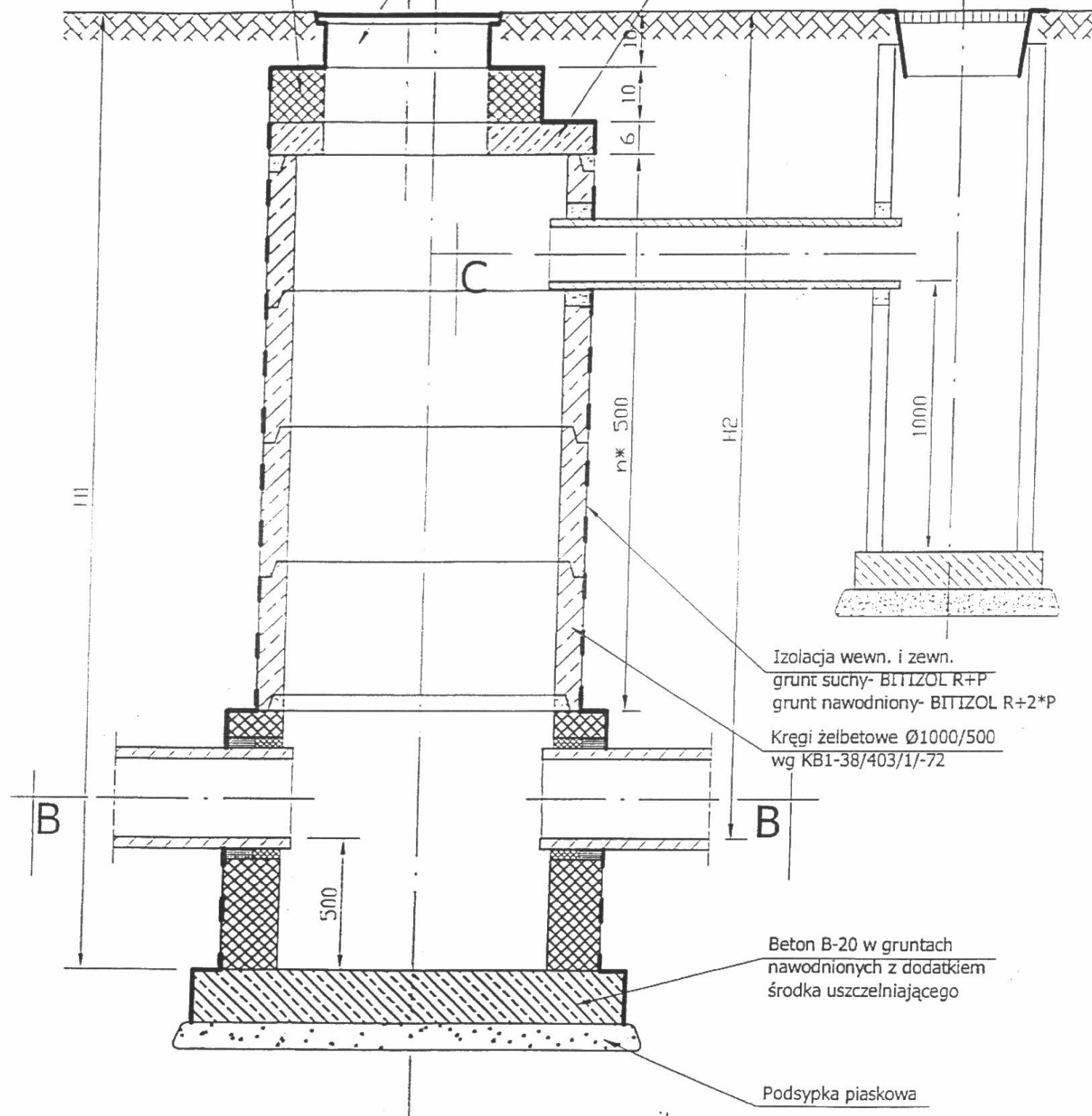


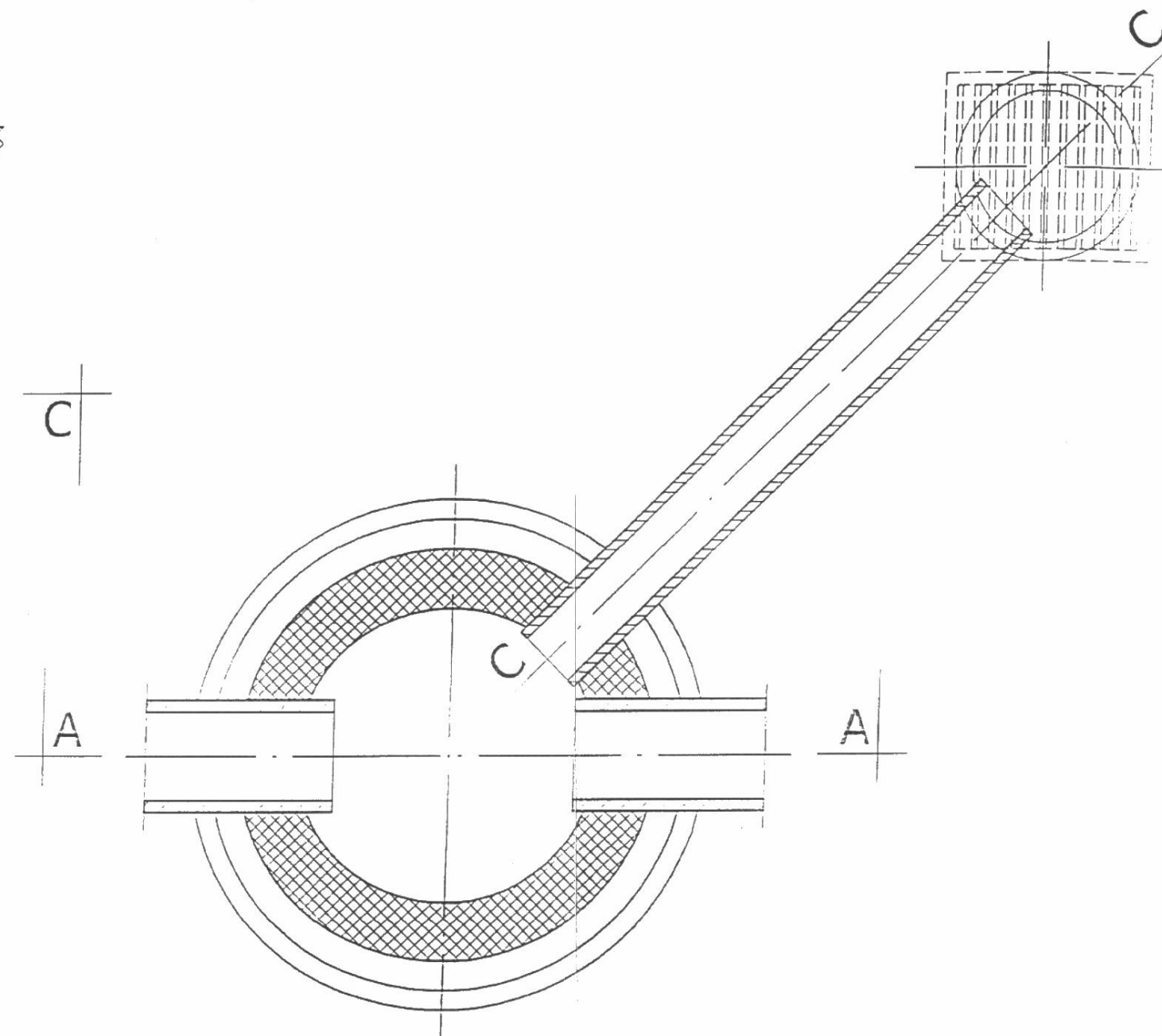
Cegła kanalizacyjna "150"  
na zaprawie cementowej "80"

Wież żelwny typu ciężkiego  
wg PN64-H/74052

Płyta żelbetowa Ø 144/60  
wg KB1-38/403/1/-72



PRZEKRÓJ A - A



PRZEKRÓJ B - B

PRACOWNIA PROJEKTOWA <b>IFA-WMB</b>		ul. Jana Pawła II 17b 66-200 Świebodzin tel./fax. (068) 382 2743 infrawb@o2.pl	
Obiekt: Adres:		<b>PRZEBUDOWA ULIC W M. ZBĄSZYNEK, POWIAT ŚWIEBODZIN</b>	
Przedmiot:		<b>RYS. WŁĄCZENIA WPUSTÓW DO IST. KANALIZACJI</b>	Skala: <b>1:50</b>
Wykonawcy opracowania:		Uprawnienia Specjalność WZDP Poznań -44/74 DROGI	Numer arkusza: <b>5</b>
projektant:	mgr inż. Władysław Bidej	08.2012	Podpis:
asystent:	tech. Artur Kozakiewicz	08.2012	
asystent:	mgr inż. Leszek Pussty	08.2012	